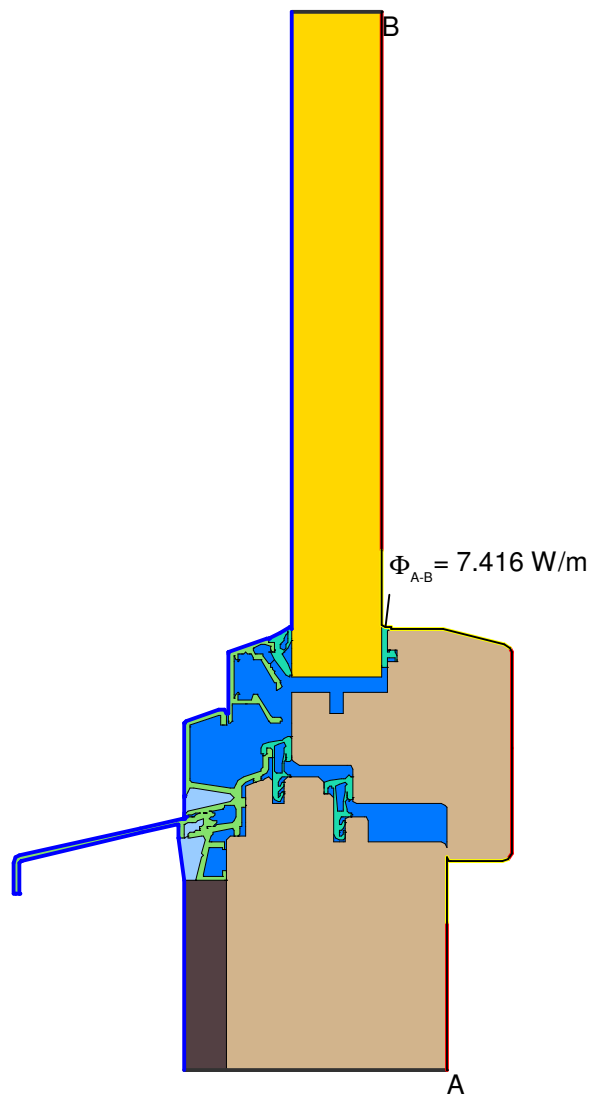
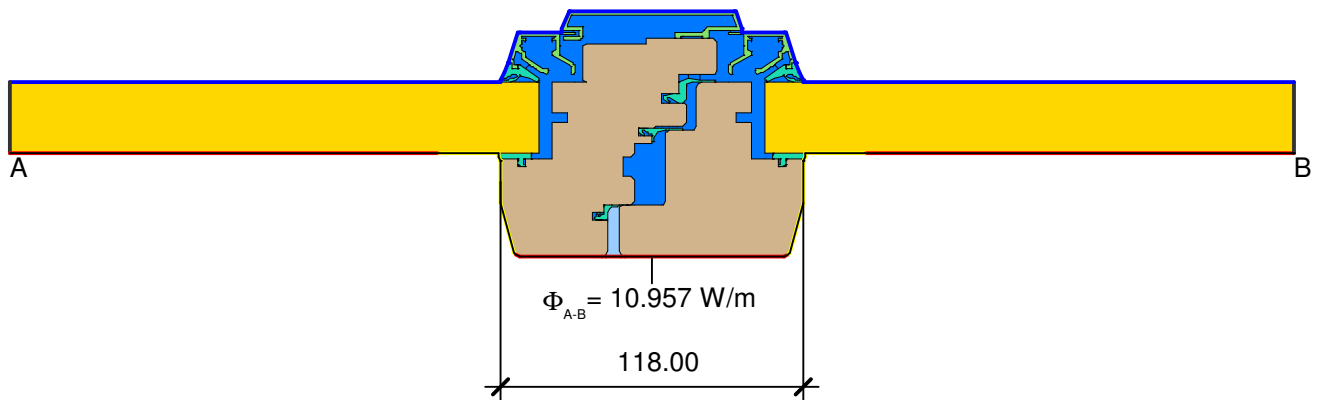


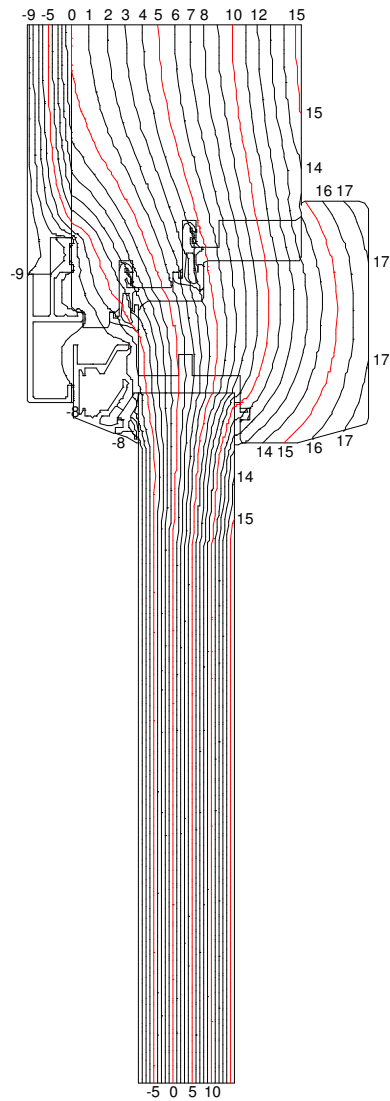
Name	λ [W/(m·K)]	Name	q [W/m ²]	θ [°C]	h [W/(m ² ·K)]
Aluminium (Si-Legierungen)	160.000	Aussen Fenster	0.000	25.000	
EPDM (Ethylen Propylen Dien Monomer)	0.250	Innen Fensterrahmen Reduziert	20.000	5.000	
Fichte (typisches Bauholz)	0.130	Innen Fensterrahmen Standard	20.000	7.69231	
Panel (Glaserersatz)	0.035	Symmetrie/Bauteilschnitt	0.000		
Unbelüftete Hohlräume, Eps=0.9	0.029				
swisspor ROXON-P					



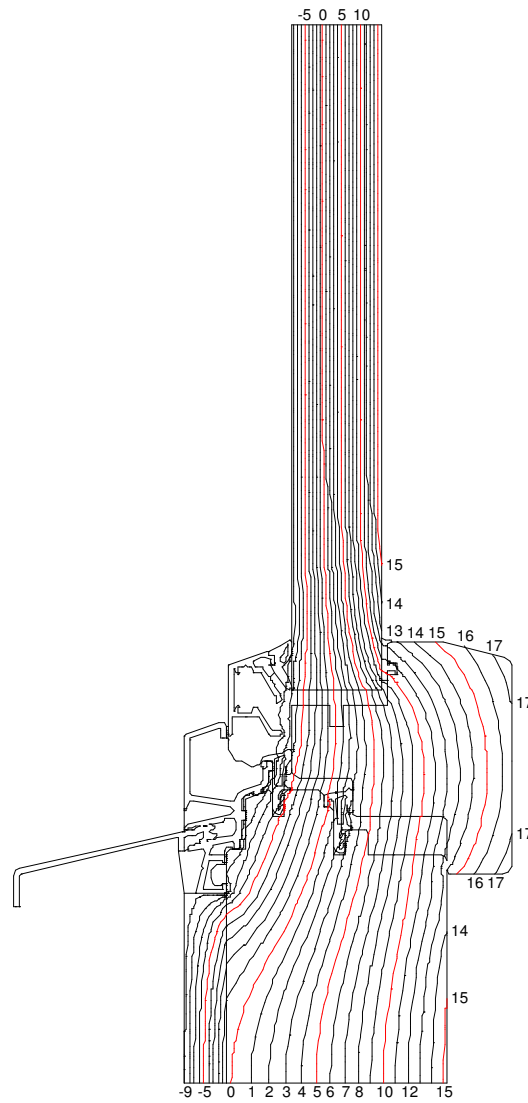
Name	λ [W/(m·K)]	Name	q [W/m ²]	θ [°C]	h [W/(m ² ·K)]
Aluminium (Si-Legierungen)	160.000	Aussen Fenster	0.000	25.000	
EPDM (Ethylen Propylen Dien Monomer)	0.250	Innen Fensterrahmen Reduziert	20.000	5.000	
Fichte (typisches Bauholz)	0.130	Innen Fensterrahmen Standard	20.000	7.69231	
Leicht belüftete Hohlräume, Eps=0.9		Symmetrie/Bauteilschnitt	0.000		
Panel (Glaserersatz)	0.035				
Unbelüftete Hohlräume, Eps=0.9					
swisspor ROXON-P	0.029				



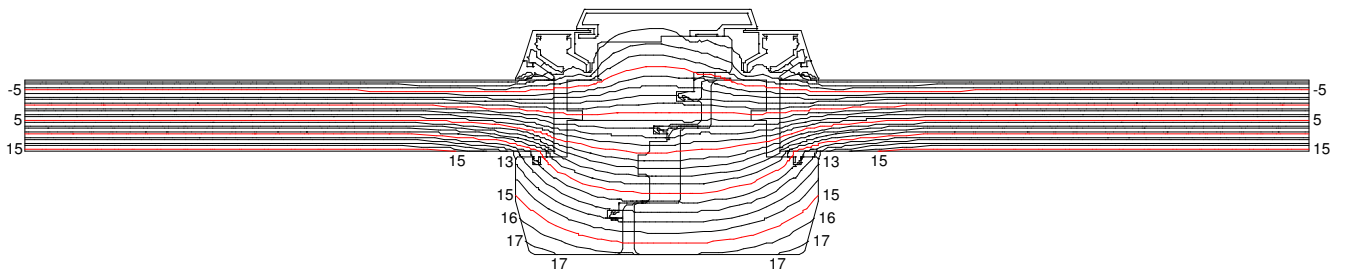
Name	$\lambda[\text{W}/(\text{m}\cdot\text{K})]$	Name	$q[\text{W}/\text{m}^2]$	$\theta[^\circ\text{C}]$	$h[\text{W}/(\text{m}^2\cdot\text{K})]$
Aluminium (Si-Legierungen)	160.000	Aussen Fenster	0.000	25.000	
EPDM (Ethylen Propylen Dien Monomer)	0.250	Innen Fensterrahmen Reduziert	20.000	5.000	
Fichte (typisches Bauholz)	0.130	Innen Fensterrahmen Standard	20.000	7.69231	
Leicht belüftete Hohlräume, Eps=0.9		Symmetrie/Bauteilschnitt	0.000		
Panel (Glaserersatz)	0.035				
Unbelüftete Hohlräume, Eps=0.9					



Name	$q[\text{W}/\text{m}^2]$	$\theta[^\circ\text{C}]$	$h[\text{W}/(\text{m}^2\cdot\text{l})]$
■ Aussen Fenster	-10.000	25.	
■ Innen Fensterrahmen Reduziert	20.000	5.	
■ Innen Fensterrahmen Standard	20.000	7.69	
■ Symmetrie/ Bauteilschnitt	0.000		



Name	q [W/m ²]	θ [°C]	h [W/(m ² ·l)]
■ Aussen Fenster	-10.000		25.
■ Innen Fensterrahmen Reduziert	20.000		5.
■ Innen Fensterrahmen Standard	20.000		7.69
■ Symmetrie/Bauteilschnitt	0.000		



Name	$q[\text{W}/\text{m}^2]$	$\theta[^\circ\text{C}]$	$h[\text{W}/(\text{m}^2 \cdot \text{l})]$
■ Aussen Fenster	-10.000		25.
■ Innen Fensterrahmen Reduziert	20.000		5.
■ Innen Fensterrahmen Standard	20.000		7.69
■ Symmetrie/ Bauteilschnitt	0.000		